

Hotte

Réf. : AD1006B

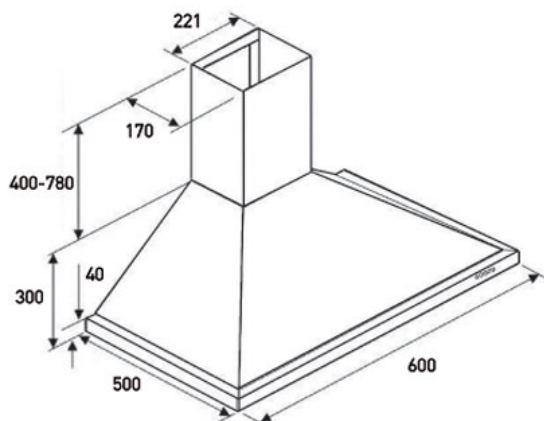


Les Plus produits

Design Esthétique et pureté des lignes pour un accord parfait avec votre cuisine

Filtre cassette en aluminium En aluminium, une fois saturé, il se retire sans effort et se glisse dans votre lave-vaisselle.

Filtres charbon Ils permettent l'installation en mode recyclage en purifiant efficacement l'air de votre cuisine.



GÉNÉRAL

Marque	BRANDT
Référence commerciale	AD1006B

DÉFINITION DU PRODUIT

Couleur/matériau de la carrosserie	Noir
Code EAN	3660767569010
Largeur (cm)	60
Mode d'installation	Encastrable
Mode de fonctionnement	Convertible
Type d'appareil	Hotte décor murale pose libre

COMMANDES

Position turbo	Non
Type de régulation des vitesses	Mécanique
Type de commandes	Mécanique par touches

ECLAIRAGE

Luminance totale en Lux	
Nombre de lampes	1
Position de la lampe	Avant
Puissance par lampe	2 W
Type de lampes	Led

PERFORMANCES

Classe d'efficacité énergétique	B
Classe d'efficacité fluidodynamique	B
Classe d'efficacité lumineuse	A
Classe d'efficacité de filtration des graisses	C
Consommation d'Énergie Annuelle (AEC) kWh/y	55,9
Débits maximum évacuation turbo	
Débits maximum recyclage turbo	
Débits maximum évacuation	604
Débits maximum recyclage	357
Eclairage moyen sur la surface de cuisson (Lux)	83
Efficacité de filtration des graisses (%)	81,6
Efficacité fluidodynamique (FDE)	25
Efficacité lumineuse (LE) lux/Watt	41,5
Facteur d'accroissement temps	1,1
Index d'efficacité énergétique (EEI)	61,4
Niveau sonore en recyclage vitesse minimum (dBA)	63
Niveau sonore maxi en évacuation dB(A)	71
Emission acoustique en évacuation (dB) Vit.1	62
Nombre de moteurs	1
Nombre de vitesses	3
Pression d'air mesurée au point de rendement maximal (Pa)	335
Puissance consommée en mode arrêt (W)	0
Puissance consommée en mode veille (W)	
Puissance électrique à l'entrée au BEP (W)	135,6

Hotte

Réf. : AD1006B

FILTRAGE

Accessoires en option	Filtre charbon
Accessoires fournis	Filtre charbon
Clapet anti retour	Oui
Matériau du filtre à graisse	Aluminium
Nombre de filtres	2
Référence de la rallonge de la cheminée	
Référence du kit de recyclage	FWAS

DIMENSIONS

Dimensions de la niche d'encastrement (HxLxP) en mm	
Dimensions du produit emballé HxLxP en mm	560X390X735
Dimensions du produit nu HxLxP en mm (sans cheminée)	300X600X500
Hauteur de la cheminée mini-maxi en mm	400/780
Hauteur du produit sans la cheminée en mm	300
Poids brut en kg	14.5
Poids net en kg	12

BRANCHEMENTS

Fréquence en Hz	50
Fusible en A	10
Puissance de raccordement en W	192
Tension en V	220-240