

# AHW680BK

MARQUE FRANÇAISE

## HOTTE DÉCORATIVE MURALE INCLINÉE 60 CM



| Référence       | Couleur           | EAN                  |
|-----------------|-------------------|----------------------|
| <b>AHW680BK</b> | <b>Verre noir</b> | <b>8054383965250</b> |

### Performances

- ▶ Évacuation ou recyclage
- ▶ Aspiration périmétrique
- ▶ Débit maximum d'aspiration (norme EN61591)
  - en sortie libre : 800 m<sup>3</sup>/h
  - en évacuation : 761 m<sup>3</sup>/h
- ▶ Pression à la vitesse maximale : 453 Pa
- ▶ Niveau sonore à la vitesse min./max./int. (norme EN60704-2-3) : 48/69/75 dB(A)
- ▶ 1 moteur double turbine 280 W

### Confort d'utilisation

- ▶ Commandes sensibles
- ▶ 3 vitesses d'aspiration + 1 intensive
- ▶ Fonction Booster : accroît à son maximum le débit de la hotte pendant 7 minutes
- ▶ Fonction Timer : diffère l'arrêt de la hotte de 15 minutes
- ▶ Spots LED 2 x 1,5 W



### Filtres

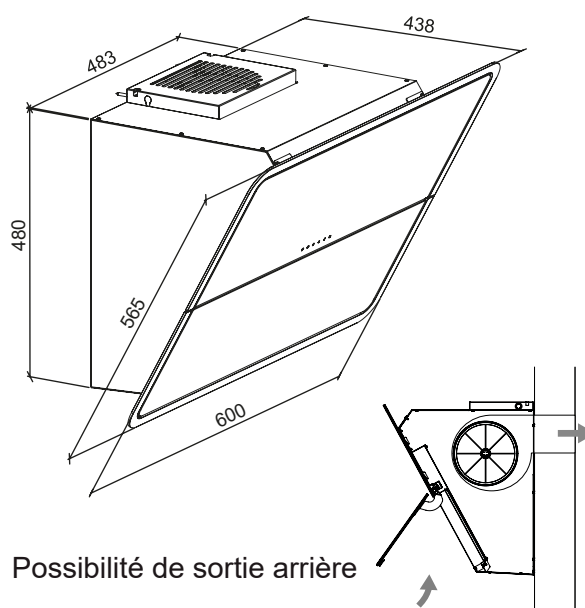
- ▶ 2 filtres à graisse métalliques, lavables au lave-vaisselle
- ▶ 2 filtres anti-odeurs à charbon actif CR700 livrés de série
- ▶ Indicateur de saturation des filtres métalliques

### En option

- ▶ Kit cheminée noire + déviateur d'air + clapet anti-retour + réducteur de la sortie d'air 150/120 mm

| Référence      | Couleur           | EAN                  |
|----------------|-------------------|----------------------|
| <b>AHWACBK</b> | <b>Métal noir</b> | <b>8054383963720</b> |

Plan de cuisson : \* électrique  \*\* gaz 



Possibilité de sortie arrière

- ▶ Puissance électrique d'installation : 283 W
- ▶ 10 A - 220/240 V - 50/60 Hz
- ▶ Cordon d'alimentation : 90 cm - Avec prise
- ▶ Diamètre de la sortie d'air : 150 mm

- ▶ Produit H x l x P : 480 x 600 x 438 mm
- ▶ Distance min. hotte/plan de cuisson : 400\*/500\*\* mm
- ▶ Produit emballé H x l x P : 590 x 800 x 610 mm
- ▶ Poids net/brut : 18/24 kg

# AHW680BK

## HOTTE DÉCORATIVE MURALE INCLINÉE 60 CM

| Référence       | Couleur           | EAN                  |
|-----------------|-------------------|----------------------|
| <b>AHW680BK</b> | <b>Verre noir</b> | <b>8054383965250</b> |

### Règlement délégué (UE) N° 65/2014

Marque : Airlux

Modèle : AHW680BK

Consommation annuelle d'énergie : 46,5 kWh/an

Classe d'efficacité énergétique : A

Indice d'efficacité énergétique : 46,1

Efficacité fluidodynamique : 32,2

Classe d'efficacité fluidodynamique : A

Efficacité lumineuse : 103 lux/W

Classe d'efficacité lumineuse : A

Efficacité de filtration des graisses : 36 %

Classe d'efficacité de filtration des graisses : G

Débit d'air à la vitesse minimale/maximale en fonctionnement normal : 217/434 m<sup>3</sup>/h

Débit d'air en mode intensif ou « boost » : 761 m<sup>3</sup>/h

Émissions acoustiques de l'air pondérées de la valeur A à la vitesse minimale/maximale en fonctionnement normal : 48/69 dB(A)

Émissions acoustiques de l'air pondérées de la valeur A en mode intensif ou « boost » : 75 dB(A)

Consommation d'énergie en mode « arrêt » : -

Consommation d'énergie en mode « veille » : 0,45 W

### Également disponible en :

Blanc  
**AHW680WH**