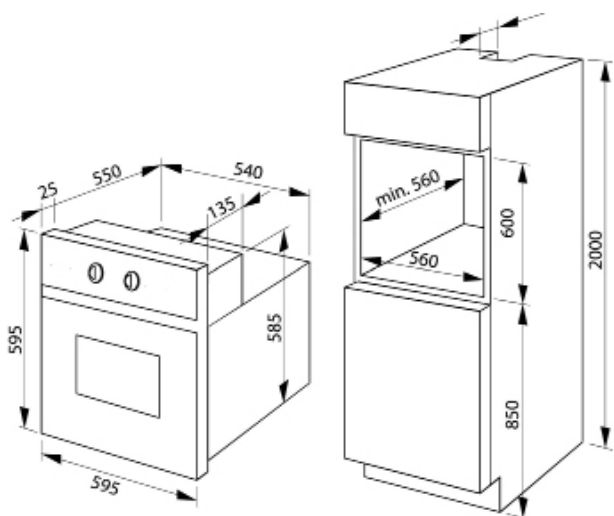


FAO206X

FOUR MULTIFONCTION
PYROLYSE
INOX

EAN : 3 260 449 047 258



CARACTÉRISTIQUES GÉNÉRALES	ÉQUIPEMENTS	DIMENSIONS
<ul style="list-style-type: none"> • Four : électrique • Mode de cuisson : Four multifonction • Nettoyage: Pyrolyse + vapeur • Volume de la cavité : 65 L • Modes de cuisson : 9 • Programmeur : Semi-sensitif • Classe énergétique : A • Puissance grill : 1500 W • Puissance totale : 3,1 kW • Porte froide : 4 verres 	<p>Accessoires :</p> <ul style="list-style-type: none"> • Porte plein verre démontable • Sérigraphie contre-porte • Gradins fils compatibles au lave-vaisselle • 1 lèchefrite • 1 grille • Éclairage 	<ul style="list-style-type: none"> • Emballé (HxLxP) : 67 x 70 x 65,5 cm • Déballé (HxLxP) : 59,5 x 59,5 x 57,5 cm • Poids brut : 39 kg • Poids net : 36 kg

