

FS09FW

| | |
|-------------------------|----------------|
| Famille | Réfrigérateurs |
| Installation | Pose libre |
| Catégorie | Sous-plan |
| Largeur de référence | Jusqu'à 60 |
| Hauteur de référence | Jusqu'à 100 |
| Type de refroidissement | Statique |
| Type de charnières | Standard |
| Position des charnières | Droite |
| Porte réversible | Oui |
| Code EAN | 8017709296100 |



Esthétique

| | | | |
|----------------------|--------------|-------------------------------|--------------|
| Couleur | Blanc | Couleur de la poignée | Blanc |
| Esthétique | Universel | Matériau des parois latérales | Tôle d'acier |
| Design | Plat | Couleur des parois latérales | Blanc |
| Matériau de la porte | Tôle d'acier | Logo | Appliqué |
| Poignée | Intégrée | Couleurs disponibles | Gris métal |
| Type de poignée | Fixe | | |

Caractéristiques réfrigérateur

| | | | |
|-------------------------------|----------|----------------------------------------|-----------------------|
| Nombre de clayettes réglables | 1 | Dessus bac à légumes | Oui |
| Nombre de bacs à légumes | 1 | Type de dessus bac à légumes | Verre |
| Type de clayettes réglables | Verre | Eclairage interne réfrigérateur | Oui |
| Type de bac à légumes | Standard | Type d'éclairage interne réfrigérateur | Lampe à incandescence |

Contre-porte réfrigérateur

| | | | |
|--------------------------------|---|---------------------------------------|---|
| Nombre de balconnets réglables | 2 | Nombre de balconnets porte-bouteilles | 1 |
|--------------------------------|---|---------------------------------------|---|

Autres caractéristiques réfrigérateur

| | |
|---------------------------|----------------|
| Accessoires réfrigérateur | Casier à oeufs |
|---------------------------|----------------|


Caractéristiques congélateur

Compartiment interne congélation Oui

Autres caractéristiques techniques

| | |
|------------------------------------------|------------------|
| Type de contrôle de la température | Electromécanique |
| Nombre de compresseurs | 1 |
| Type de gaz réfrigérant | R600a |
| Quantité de réfrigérant (gr) | 25 g |
| Agent d'expansion pour mousses isolantes | Cyclopentane |

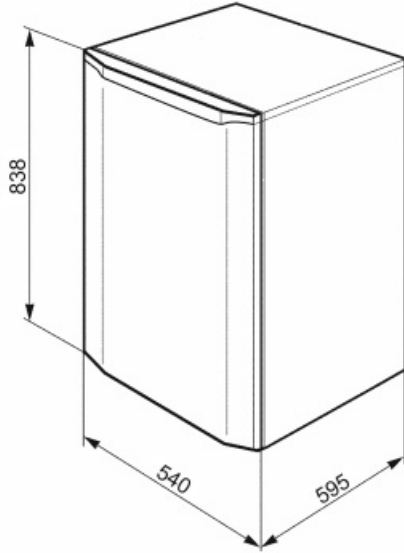
Performance / Etiquette énergétique - Reg. 2019



| | | | |
|------------------------------------------------------------------------------------------|-----------|----------------------------------------|-----------------|
| Consommation d'énergie annuelle | 181 kWh/a | Niveau sonore | 40 dB(A) re 1pW |
| Classe énergétique | F | Autonomie en cas de coupure de courant | 6.6 h |
| Classe d'émissions acoustiques dans l'air | C | 4 étoiles - Capacité de congélation | 2.6 Kg/24h |
| Volume net total | 121 l | Classe climatique | SN, T |
| Somme des volumes du (des) compartiment(s) congélation | 17 l | EEL | 125 % |
| Somme des volumes du (des) compartiment(s) Extra Fresh et du (des) compartiment(s) frais | 105 l | | |

Raccordement électrique

| | | | |
|--------------------|--------------|---------------------------------------|-----------|
| Type de prise | (F;E) Schuko | Tension (V) | 220-240 V |
| Puissance nominale | 106 W | Fréquence (Hz) | 50 Hz |
| Intensité (A) | 0.51 A | Longueur du câble d'alimentation (cm) | 120 cm |



Symbols glossary (TT)



4 étoiles



Classe énergétique F



A+ : Les produits Smeg, en classe énergétique A, A+, A++ et A+++, permettent de réduire la consommation d'énergie tout en gardant une efficacité maximale et en garantissant un meilleur respect de l'environnement.