

WBO3T133PFX

Lave-vaisselle semi-intégrable bandeau inox



LES TECHNOLOGIES WHIRLPOOL

**PowerCleanPro**

Plus d'espace pour plus de flexibilité. Résultats de lavage remarquables !
28 jets haute pression en fond de cuve pour éliminer les salissures les plus résistantes et gagner 30% d'espace de rangement supplémentaire dans le panier inférieur****

**6th Sense****Jusqu'à 50%** d'économies d'eau et de temps.**

Le programme intelligent 6^{ème} Sense adapte automatiquement la durée du cycle, la température et la quantité d'eau nécessaire pour un lavage impeccable.

**Natural Dry****+70%**** d'amélioration de séchage.**

Système d'ouverture automatique de la porte en fin de cycle pour un séchage naturel, optimal et économique.

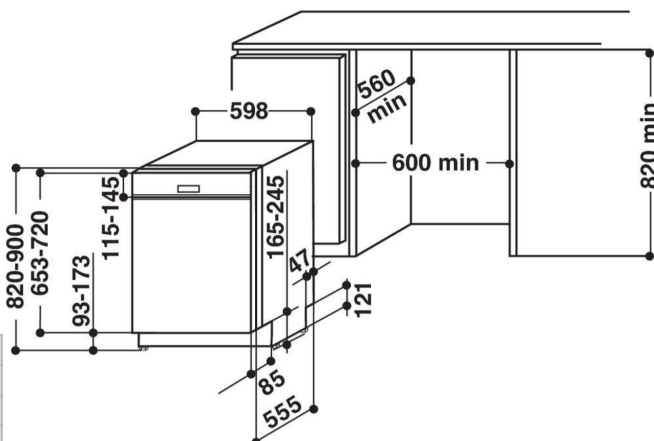
**Troisième tiroir**

Le troisième tiroir vous permet de disposer couverts et ustensiles dans une zone dédiée afin de gagner de la place dans le panier inférieur.

**Programme Silence**

42dB

SCHEMA D'ENCASTREMENT



Référence	WBO3T133PFX
12 NC	869991603550
EAN	8003437611001
Usine	Radomsko

ETIQUETTE ENERGIE	
Classe d'efficacité énergétique	D
Classe d'efficacité lavage / séchage	A / A
Consommation par 100 cycles Eco (kWh)	85 kWh
Consommation d'eau annuelle	2660 L
Consommation d'eau / cycle Eco	9.5 L
Niveau sonore (dB)	43
Capacité nominale (nombre de couverts)	14
Classe sonore	B
PROGRAMMES	
Nombre de programmes	10
Eco (50°C)	OUI
6 ^{ème} Sense (50-60°C)	OUI
Intensif (65°C)	OUI
Mixte (50°C)	OUI
Cristal (45°C)	OUI
Rapide 30' (50°C)	OUI
Silence 42dB (50°C)	OUI
Antibactérien (65°C)	OUI
Prélavage (froid)	OUI
Autonettoyage (65°C)	OUI
OPTIONS	
PowerClean Pro	OUI
Tablettes	OUI
Multizone	OUI
Vidange	OUI
Système d'ouverture automatique de porte	OUI
CONFORT D'UTILISATION	
Interface	Digit
Départ différé	Digit 1-24 H
Bandeau de commande	Inox
Affichage du temps restant	OUI
Voyants de sel / liquide de rinçage	OUI
Light on floor (indicateur lumineux de marche, au sol)	-
AMENAGEMENT INTERIEUR	
3 ^{ème} tiroir à couverts	OUI
PANIER SUPERIEUR	
- Poignée	Inox
- Réglable en hauteur	OUI
- Amovible	OUI
- Flap(s) escamotable(s)	4
- Zon(e)s de picots rabattables	-
PANIER INFÉRIEUR	
- Poignée	Inox
- Panier à couverts nomade et amovible	-
- Zon(e)s de picots rabattables	2
EQUIPEMENTS	
Moteur à induction	OUI
Cuve 100% inox	OUI
Porte à glissières	-
Installation simple en colonne	-
Pieds arrière réglables de l'avant	OUI
Raccordement eau chaude (jusqu'à 60° max)	OUI
Sécurité anti-fuite arrivée d'eau	OUI
CARACTERISTIQUES TECHNIQUES	
Dimensions nettes HxLxP (cm)	82 x 59,8 x 59
Dimensions avec emballage HxLxP (cm)	91 x 62,5 x 67,5
Poids net (kg)	35,5
Poids avec emballage (kg)	37,5
Dimensions d'encastrement en cm (HxLxP)	82/90 x 60 x 56
Poids maximum du panneau d'habillage de porte (kg)	10
Alimentation électrique	220 - 240 V / 50Hz
Longueur du cordon d'alimentation	130 CM
Longueur du tuyau d'évacuation	150 CM
Longueur du tuyau d'arrivée d'eau	155 CM

ACCESSOIRES WPRO pour la longévité

Anticalcaire magnétique

L'anticalcaire magnétique empêche les molécules de calcaire de s'agglomérer sur la résistance du lave-vaisselle afin d'en optimiser les performances



MWC171
12NC : 48400008413
EAN : 8015250441000

Starter kit lave-vaisselle

Contient :
- 24 tablettes tout en 1
- 250 ml de liquide de rinçage
- 1 kg de sel régénérant



DWC314/1
12NC : 484010678192
EAN : 801525066304

* Le sens de la différence

** Conforme au règlement délégué 2010/1059 : consommations annuelles basées sur 280 cycles par an

*** Pourcentage calculé en comparant l'espace de chargement disponible sur des modèles Whirlpool de la même gamme non équipés de la solution PowerClean.

**** Comparé à un système de séchage statique