

WBO3T341PX

## Lave-vaisselle semi-intégrable bandeau inox



## LES TECHNOLOGIES WHIRLPOOL



## 6ème Sens

Jusqu'à 50%\*\* d'économies d'eau et de temps.

Le programme intelligent 6ème Sens adapte automatiquement la durée du cycle, la température et la quantité d'eau nécessaire pour un lavage impeccable.



## PowerCleanPro

Plus d'espace pour plus de flexibilité. Résultats de lavage remarquables !

28 jets haute pression en fond de cuve pour éliminer les salissures les plus résistantes et gagner 30% d'espace de rangement supplémentaire dans le panier inférieur\*\*\*



## Natural Dry

+70%\*\*\*\* d'amélioration de séchage.

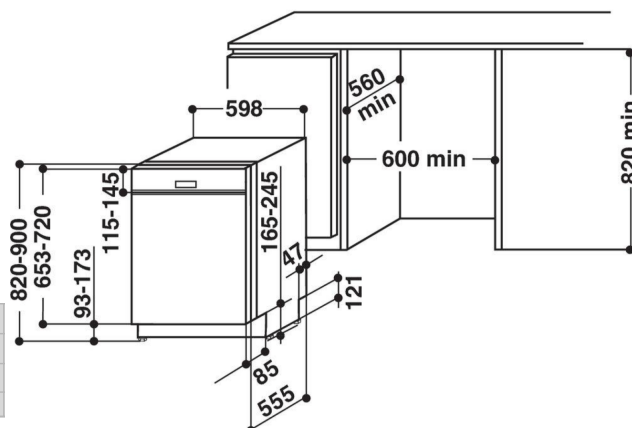
Système d'ouverture automatique de la porte en fin de cycle pour un séchage naturel, optimal et économique.



## Programme Silence 40dB

Un appareil ultra-silencieux

## SCHEMA D'ENCASTREMENT



Référence	WBO3T341PX
12 NC	869991602850
EAN	8003437610950
Usine	Radomsko

## ETIQUETTE ENERGIE

Classe d'efficacité énergétique	C
Classe d'efficacité lavage / séchage	A / A
Consommation par 100 cycles Eco (kWh)	75 kWh
Consommation d'eau annuelle	2660 L
Consommation d'eau / cycle Eco	9.5 L
Niveau sonore (dB)	41
Capacité nominale (nombre de couverts)	14
Classe sonore	B

## PROGRAMMES

Nombre de programmes	10
Eco (50°C)	OUI
6ème Sens (50-60°C)	OUI
Intensif (65°C)	OUI
Lavage et séchage rapides (50°C)	OUI
Cristal (45°C)	OUI
Rapide 30' (50°C)	OUI
Silence 40dB (50°C)	OUI
Antibactérien (65°C)	OUI
Prélavage (froid)	OUI
Autonettoyage (65°C)	OUI

## OPTIONS

PowerClean Pro	OUI
Tablettes	OUI
Multizone	OUI
Vidange	OUI
Système d'ouverture automatique de porte	OUI

## CONFORT D'UTILISATION

Interface	Digit
Départ différé	1-24 H
Bandeau de commande	Inox
Affichage du temps restant	OUI
Voyants de sel / liquide de rinçage	OUI
Light on floor (indicateur lumineux de marche, au sol)	-

## AMENAGEMENT INTERIEUR

3ème tiroir à couverts	-
<b>PANIER SUPERIEUR</b>	
- Poignée	Inox
- Réglable en hauteur	OUI
- Amovible	OUI
- Flap(s) escamotable(s)	4
- Zone(s) de picots rabattables	-
<b>PANIER INFÉRIEUR</b>	
- Poignée	Inox
- Panier à couverts nomade et amovible	OUI
- Zone(s) de picots rabattables	8

## EQUIPEMENTS

Moteur à induction	OUI
Cuve 100% inox	OUI
Porte à glissières	-
Installation simple en colonne	-
Pieds arrière réglables de l'avant	OUI
Raccordement eau chaude (jusqu'à 60° max)	OUI
Sécurité anti-fuite arrivée d'eau	OUI

## CARACTERISTIQUES TECHNIQUES

Dimensions nettes HxLxP (cm)	82 x 59,8 x 55,5
Dimensions avec emballage HxLxP (cm)	91 x 62,5 x 67,5
Poids net (kg)	35,5
Poids avec emballage (kg)	37,5
Dimensions d'encastrement en cm (HxLxP)	82/90 x 60 x 56
Poids maximum du panneau d'habillage de porte (kg)	10
Alimentation électrique	220 - 240 V / 50Hz
Longueur du cordon d'alimentation (cm)	130 CM
Longueur du tuyau d'évacuation	150 CM
Longueur du tuyau d'arrivée d'eau	155 CM

## ACCESSOIRES WPRO pour la longévité

## Anticalcaire magnétique

L'anticalcaire magnétique empêche les molécules de calcaire de s'agglomérer sur la résistance du lave-vaisselle afin d'en optimiser les performances



MWC171  
12NC : 48400008413  
EAN : 8015250441000

## Starter kit lave-vaisselle

Contient :  
- 24 tablettes tout en 1  
- 250 ml de liquide de rinçage  
- 1 kg de sel régénérant



DWC314/1  
12NC : 484010678192  
EAN : 8015250666304

\* Le sens de la différence

\*\* Conforme au règlement délégué 2010/1059 : consommations annuelles basées sur 280 cycles par an

\*\*\* Pourcentage calculé en comparant l'espace de chargement disponible sur des modèles Whirlpool de la même gamme non équipés de la solution PowerClean.

\*\*\*\* Comparé à un système de séchage statique