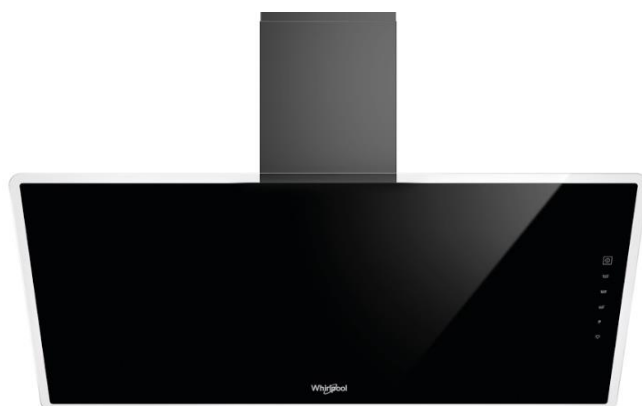


## Hotte box

WHVF93FLTK



B

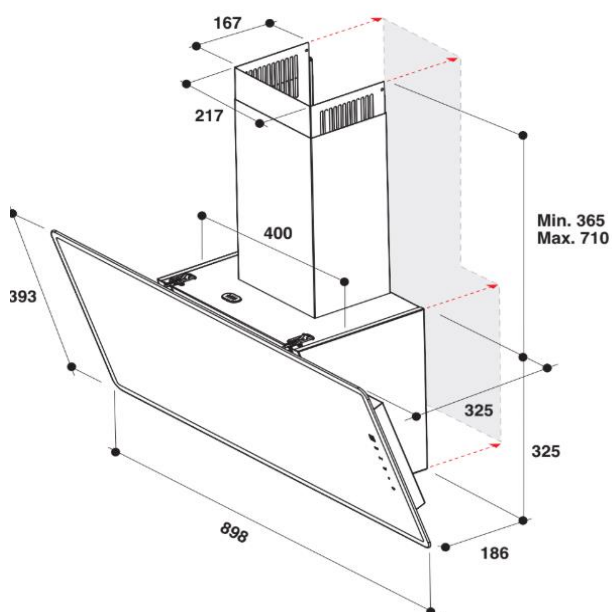
Classe énergétique B



Niveau sonore maximal : 68 dB



Une utilisation simplifiée grâce au 6<sup>e</sup> Sens  
Accès directs à 3 modes de cuisson : Frémir,  
Bouillir, Frire



## TYPE DE HOTTE

Largeur (en cm)	90
Design	Déco inclinée
Cadre de la hotte	Verre transparent
6 <sup>e</sup> Sens Accès Direct	Oui

## MOTEUR

1 moteur tangentiel	Oui
Débit d'air min / max (m3/h)	290 / 580
Débit d'air booster (m3/h)	660
Niveau sonore vitesse min / max dB(A)	54 / 68
Niveau sonore vitesse booster dB(A)	71
Puissance moteur en watts	260

## BANDEAU DE COMMANDE

Sélecteur électronique/mécanique	Electronique
Nombre de vitesses d'aspiration	3 + 1 intensive
Bouton Marche/Arrêt	Oui
Affichage des vitesses par témoins lumineux	Oui
Indicateur de saturation du filtre graisse	Oui
Indicateur de saturation du filtre à charbon	-

## ÉCLAIRAGE DU PLAN DE CUISSON

Eclairage indépendant de l'aspiration	Oui
Eclairage	LED 2 x 2 W

## EQUIPEMENT

Evacuation/recyclage	Oui / Oui
Version livrée en évacuation	-
Version livrée en recyclage	Oui
Filtres à graisse métalliques, permanents	1
lavables au lave-vaisselle	Oui
Filtres clipsés (nettoyage plus facile)	Oui
Filtre à charbon inclus	2
Clapet anti retour	Oui

## DIMENSIONS (HxLxP) en cm ET INSTALLATION

Dimensions du produit sans fût (H x L x P)	32,5 x 89,9 x 32,5
Dimensions du produit avec fût (H x L x P)	113 x 89,9 x 32,5
Dimensions avec emballage (H x L x P)	36,9 x 94,7 x 42,7
Poids net/avec emballage (en kg)	14 / 15,5
Alimentation électrique 220-230V/50Hz	Oui
Diamètre extérieur pour la gaine d'évacuation	150

## NORMES ENERGETIQUES

Consommation d'énergie annuelle (kWh/An)	82,1
Classe d'efficacité dynamique des fluides	C
Classe d'efficacité lumineuse	A
Classe d'efficacité énergétique	B

Type	Référence	12 NC	EAN
Hotte	WHVF93FLTK	859991583730	8003437602696
Filtres à charbon	AMC 072	852907201000	8003437210990